



УТВЕРЖДАЮ
Руководитель ЛОЕИ
ООО «ИНЭКС СЕРТ»

Е.Н. Горбачев

«24» декабря 2019 г.

Анализаторы паров этанола в выдыхаемом воздухе Tigon
Методика поверки.
МП-ИНС-15/10-2019

Настоящая методика поверки распространяется на Анализаторы паров этанола в выдыхаемом воздухе Tigon (далее – анализаторы), предназначенные для экспрессного измерения массовой концентрации паров этанола в отобранной пробе выдыхаемого воздуха.

Интервал между поверками – один год.

1 Операции поверки

1.1 При проведении поверки должны быть выполнены операции, указанные в таблице 1.

Таблица 1 - Операции поверки

Наименование операции	Номер пункта методики поверки	Обязательность проведения	
		при первичной поверке до ввода в эксплуатацию	при первичной поверке после ремонта ¹⁾ и периодической поверке
1 Внешний осмотр	6.1	да	да
2 Опробование	6.2		
- проверка общего функционирования	6.2.1	да	да
- подтверждение соответствия программного обеспечения	6.2.2	да	да
- проверка функционирования автоматического режима отбора пробы	6.2.3	да	да
3 Определение метрологических характеристик	6.3		
- определение погрешности при температуре окружающего воздуха от +15 °С до +25 °С включ.	6.3.1	да	да
- определение погрешности при температуре окружающего воздуха, соответствующей условиям эксплуатации	6.3.2	да	нет

¹⁾ В случае, если выполнялась замена датчика температуры, установленного на плате с электрохимическим датчиком, или проводилась регулировка коэффициентов термокомпенсации, при первичной поверке после ремонта выполняют операции поверки, указанные в столбце «Проведение операции при первичной поверке до ввода в эксплуатацию».

1.2 Если при проведении той или иной операции получен отрицательный результат, дальнейшая поверка прекращается.

2 Средства поверки

2.1. При проведении поверки применяют средства, указанные в таблице 2.

Таблица 2 - Средства поверки

Номер пункта методики поверки	Наименование эталонного средства измерений или вспомогательного средства поверки, номер документа, регламентирующего технические требования к средству, основные метрологические (МХ) и технические характеристики
6	Секундомер электронный «Интеграл-С-01» (Рег. № 44154-16), диапазоны (0÷60), (0÷9ч59м59,99)с, ПГ±(9,6×10 ⁻⁶ ×Тх+0,01)с Измеритель влажности и температуры ИВТМ-7 М 6Д (Рег. № 15500-12), диапазон измерений температуры воздуха от -20 до +60°С, диапазон измерений относительной влажности воздуха от 0 до 99 %, диапазон измерений давления от 840 до 1060 гПа
6.3	Ротаметр РМ-0,63 ГУЗ (или РМ-1 ГУЗ) по ГОСТ 13045-81. Верхний предел измерений объемного расхода 0,63 м ³ /ч (1,0 м ³ /ч); пределы

Номер пункта методики поверки	Наименование эталонного средства измерений или вспомогательного средства поверки, номер документа, регламентирующего технические требования к средству, основные метрологические (МХ) и технические характеристики
	<p>допускаемой относительной погрешности $\pm 2,5$ % от верхнего предела измерений</p> <p>Трубка поливинилхлоридная (ПВХ), 6×1,5 мм</p> <p>Вентиль точной регулировки ВТР-1-М160, диапазон рабочего давления (0-150) кгс/см², диаметр условного прохода 3 мм</p> <p>Вода дистиллированная по ГОСТ 6709-72</p> <p>Поверочный нулевой газ воздух¹⁾ марки Б по ТУ 6-21-5-82 или азот газообразный особой чистоты 1 или 2 сорта по ГОСТ 9293-74 в баллоне под давлением</p> <p>а) Генераторы газовых смесей паров этанола в воздухе в комплекте со стандартными образцами состава водных растворов этанола ВРЭ-2 ГСО 8789-2006 (МХ приведены в таблице Б.1 приложения Б). Например, генератор газовых смесей паров этанола в воздухе ALCOSIM (рег. № 54037-13). Пределы допускаемой относительной погрешности ± 5 %.</p> <p>или</p> <p>б) Стандартные образцы состава газовых смесей этанол/азот в баллонах под давлением ГСО 10338-2013 (далее - ГС в баллонах под давлением). Границы относительной погрешности при $P=0,95 \pm (2-4)$ %</p> <p>Камера климатическая³⁾ любого типа, например, МНК-1000 СН. Точность поддержания температуры $\pm 0,5$ °С. Диапазон поддержания температуры в камере должен обеспечивать воспроизведение значений температур от минус 10 до плюс 55 °С, а габаритные объемы внутреннего объема камеры - размещение поверяемого анализатора</p>
Примечания:	<p>¹⁾ При проведении поверки в помещении с приточно-вытяжной вентиляцией согласно 3.1 настоящей методики допускается вместо воздуха или азота в баллоне под давлением применять сжатый воздух по ГОСТ 17433-80.</p> <p>²⁾ Отношение погрешности рабочего эталона к пределу допускаемой погрешности поверяемого анализатора должно быть не более 1:2.</p> <p>³⁾ Камеру климатическую применяют для поверки анализаторов, если при определении метрологических характеристик выполняется операция по 6.3.2 настоящей методики.</p>

2.2. Допускается применение средств поверки, не приведенных в перечне (таблица 2), но обеспечивающих определение (контроль) метрологических характеристик поверяемых средств измерений с требуемой точностью.

2.3. Все средства поверки должны иметь действующие свидетельства о поверке, ГС в баллонах под давлением и стандартные образцы состава водных растворов этанола - действующие паспорта, камера климатическая - действующее свидетельство об аттестации.

3 Требования безопасности

3.1. Концентрации вредных компонентов в воздухе рабочей зоны (помимо этанола) должны соответствовать требованиям ГОСТ 12.1.005-88.

3.2. Помещение, в котором проводят поверку, должно быть оборудовано приточно-вытяжной вентиляцией.

3.3. Если при проведении поверки применяют ГС в баллонах под давлением, требования техники безопасности должны соответствовать «Федеральным нормам и правилам в области промышленной безопасности "Правила промышленной безопасности опасных производствен-

ных объектов, на которых используется оборудование, работающее под избыточным давлением"» (утверждены приказом Ростехнадзора № 116 от 25.03.2014 г.).

3.4. К проведению поверки анализаторов допускают лиц, ознакомленных с руководством по эксплуатации (далее – РЭ) анализаторов и прошедших инструктаж по технике безопасности в установленном порядке.

4 Условия поверки

4.1 Таблица 3. Условия поверки

температура окружающей среды, °С	от +15 до +25
диапазон относительной влажности окружающей среды, %	от 30 до 80
атмосферное давление, кПа	от 84 до 106
массовая концентрация этанола в окружающем воздухе, мг/л	не более 0,010

4.2. При выполнении операций поверки по п. 6.3 настоящей методики не допускается поочередно подавать на поверяемый анализатор ГС от генераторов газовых смесей паров этанола в воздухе и ГС из баллонов под давлением (таблица 2).

5 Подготовка к поверке

5.1. Подготавливают анализатор к работе в соответствии с требованиями РЭ.

5.2. Подготавливают к работе средства поверки в соответствии с требованиями их эксплуатационной документации, в том числе проводят корректировку показаний

Примечание – Инструкция по корректировке показаний предоставляется официальным представителем изготовителя анализаторов в России ООО «СИМС-2»¹ по отдельному запросу организации, аккредитованной на проведение поверки.

5.3. Проверяют наличие паспортов и сроков годности ГС в баллонах под давлением и стандартных образцов состава водных растворов этанола. Проверяют наличие и целостность защитных этикеток на бутылках со стандартными образцами состава водных растворов этанола.

5.4. Баллоны с ГС выдерживают в помещении, в котором проводят поверку, не менее 24 ч, поверяемый анализатор - не менее 2 ч. Перед проведением поверки не допускается подавать на поверяемый анализатор пробы выдыхаемого воздуха или другие газовые смеси в течение не менее 1 ч.

6 Проведение поверки

6.1 Внешний осмотр

6.1.1 При внешнем осмотре устанавливают соответствие анализатора следующим требованиям:

- соответствие комплектности требованиям эксплуатационной документации;
- соответствие маркировки и надписи требованиям эксплуатационной документации;
- анализатор не должен иметь внешние повреждения, влияющие на работоспособность и безопасность;
- органы управления, разъемы, штуцера исправны.

6.1.2 Анализатор считают прошедшим внешний осмотр, если он соответствует указанным выше требованиям.

6.2 Опробование

6.2.1. Проверка общего функционирования

6.2.1.1. Проверку общего функционирования анализатора проводят путем включения со-

¹ ООО «СИМС-2» (адрес: 125430, г. Москва, ул. Митинская, д. 16, эт. 10, пом. 1012Б, ком. с 15 по 18, телефон: (495) 792-31-90, e-mail: info@alcotester.ru)

гласно РЭ, при этом анализатор выполняет автоматическую диагностику работоспособности.

6.2.1.2. Результаты проверки общего функционирования анализатора считают положительными, если все тесты автоматической диагностики работоспособности анализатора завершены успешно согласно РЭ.

6.2.2. Подтверждение соответствия программного обеспечения

6.2.2.1. Подтверждение соответствия программного обеспечения проводят визуально путем идентификации номера версии программного обеспечения, выводимого на дисплей анализатора. Для этого удерживают в нажатом состоянии кнопку включения более 1 с при включении анализатора.

6.2.2.2. Результат подтверждения соответствия программного обеспечения считают положительным, если на дисплей анализатора выводится номер версии программного обеспечения, соответствующий указанному в Описании типа (приложение к Свидетельству об утверждении типа) и РЭ анализаторов.

6.2.3. Проверка функционирования автоматического режима отбора пробы

6.2.3.1. Проверку проводят путем последовательной подачи на анализатор воздуха (азота) из баллона под давлением с разным расходом. Подачу воздуха (азота) на вход анализаторов осуществляют через мундштук, входящий в комплект анализаторов.

6.2.3.2. Проверку выполняют в следующей последовательности:

а) Открывают баллон с воздухом (азотом) и с помощью вентиля точной регулировки, контролируя по ротаметру, устанавливают значение расхода 4,2 л/мин; отсоединяют ротаметр.

б) Включают анализатор согласно РЭ и при готовности анализатора к отбору пробы подают на него воздух (азот) из баллона под давлением, при этом анализатор не должен выполнить автоматический отбор пробы ГС, не должны появиться показания.

в) Открывают баллон с воздухом (азотом) и с помощью вентиля точной регулировки, контролируя по ротаметру, устанавливают расход воздуха 8,2 л/мин; затем отсоединяют ротаметр;

г) Включают анализатор согласно РЭ и при готовности анализатора к отбору пробы подают на него воздух (азот) из баллона под давлением, при этом анализатор должен выполнить автоматический отбор пробы ГС и провести измерение.

6.2.3.3. Результаты проверки функционирования автоматического режима отбора пробы ГС считают положительными, если анализатор осуществил автоматический отбор пробы и провел измерение после подачи газовой смеси с расходом и в последовательности, указанной в пункте 6.2.3 настоящей методики.

6.3. Определение метрологических характеристик

6.3.1. Определение погрешности при температуре окружающего воздуха от +15 °С до +25 °С включ.

6.3.1.1. Определение погрешности проводят в четырех точках диапазона измерений (далее - точки поверки) путем поочередной подачи на вход анализаторов ГС и регистрации показаний на дисплее анализаторов. ГС подают на вход анализатора в последовательности №№ 1—2—3—4—1 (таблица Б.1 приложения Б).

Основные метрологические характеристики анализаторов приведены в приложении А.

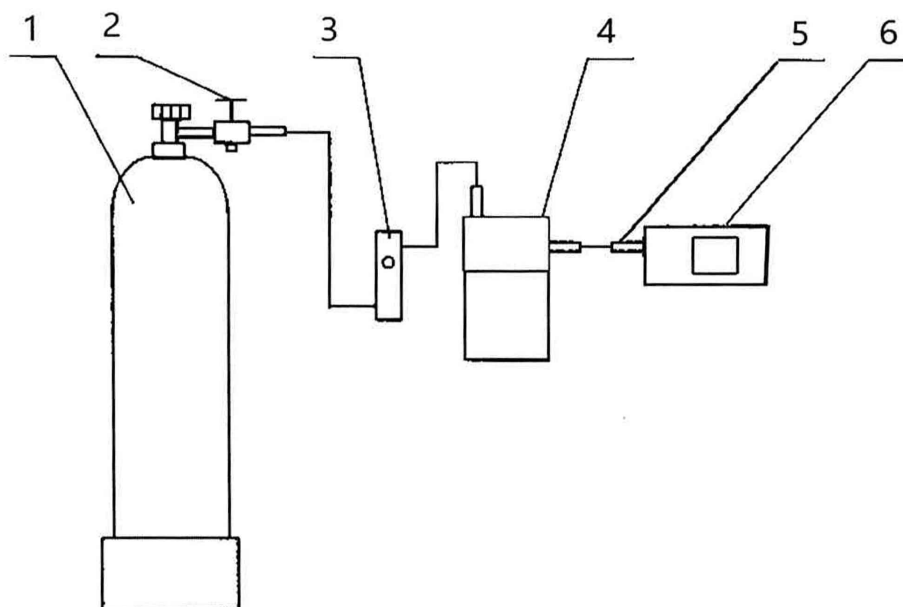
6.3.1.2. В каждой точке поверки проводят по три цикла измерений путем подачи на вход анализатора *i*-ой ГС и регистрации показаний анализатора согласно 6.3.1.3 или 6.3.1.4 в зависимости от выбранного средства поверки.

Если при подаче на вход анализатора ГС № 1 в первом цикле измерений зарегистрированы нулевые показания, допускается для ГС № 1 второй и третий цикл измерений не выполнять.

6.3.1.3. Выполнение измерений с помощью генераторов газовых смесей паров этанола в воздухе:

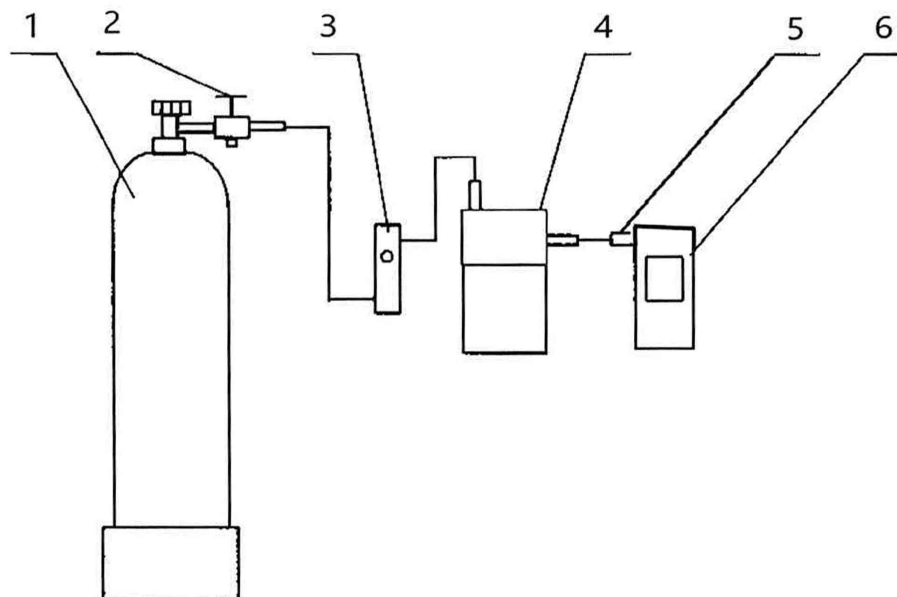
а) Собирают газовую систему согласно рисунку 1. Генератор располагают так, чтобы на него не падали прямые солнечные лучи и вблизи отсутствовали источники охлаждения или

нагрева. Длина трубки выхода газовой смеси генератора: не более 5 см. Перед заливкой раствора в генератор проверяют отсутствие влаги и конденсата на внутренних поверхностях генератора, соединительных трубок и мундштуков, при наличии влаги или конденсата необходимо просушить все элементы генератора, соединительные трубки и мундштуки. Подачу ГС на вход анализаторов осуществляют через мундштук, входящий в комплект анализаторов.



1 - баллон с воздухом (азотом); 2 - вентиль; 3 - ротаметр; 4 - генератор;
5 - мундштук из комплекта анализатора; 6 - анализатор

Рисунок 1 - Схема для подачи на анализатор Тигон М-3003, Тигон Р-6000 ГС от генератора газовых смесей паров этанола в воздухе ALCOSIM.



1 - баллон с воздухом (азотом); 2 - вентиль; 3 - ротаметр; 4 - генератор;
5 - мундштук из комплекта анализатора; 6 - анализатор

Рисунок 2 - Схема для подачи на анализатор Тигон Р-8800 ГС от генератора газовых смесей па-

ров этанола в воздухе ALCOSIM.

б) В соответствии с РЭ генератора приготавливают ГС, используя соответствующий водный раствор этанола согласно таблице Б.1 приложения Б.

в) для каждой i -ой ГС проводят по три цикла измерений по схеме:

- включают анализатор согласно РЭ;
- при отсоединенном анализаторе открывают баллон с воздухом и с помощью вентиля точной регулировки, контролируя по ротаметру, устанавливают расход ГС на выходе генератора 6,2 л/мин;
- после выхода анализатора в режим готовности к отбору пробы подают на вход анализатора ГС с выхода генератора;
- после окончания измерительного цикла закрывают баллон с воздухом и регистрируют показание анализатора C_i , мг/л;
- соблюдают интервал между циклами измерений: не менее 10 с.

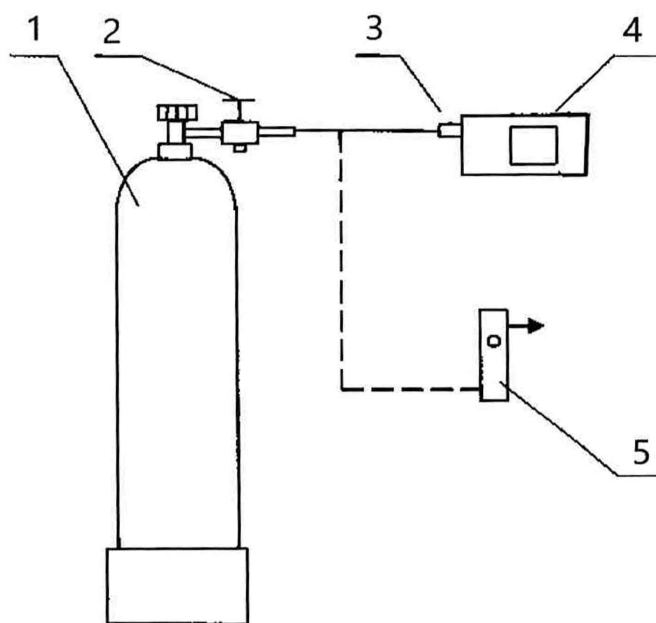
г) Рассчитывают действительное значение массовой концентрации этанола в ГС на выходе генератора C_i^A , мг/л, по формуле

$$C_i^A = 0,38866 * C_a^A, \quad (1)$$

Где C_a^A – аттестованное значение массовой концентрации этанола в используемом стандартном образце состава водного раствора этанола, указанное в паспорте, мг/см³.

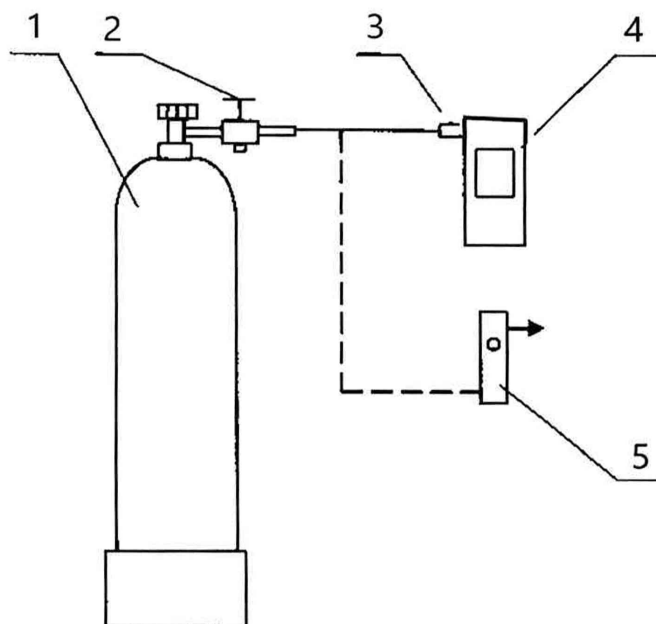
6.3.1.4. Выполнение измерений с помощью газовых смесей в баллонах под давлением:

а) Собирают газовую систему согласно рисунку 3. Длина соединительной трубки – не более 10 см. Подачу ГС на вход анализаторов осуществляют через мундштук, входящий в комплект анализаторов.



1 - баллон с ГС; 2 - вентиль; 3 - мундштук из комплекта анализатора;
4 - анализатор; 5 - ротаметр

Рисунок 3 - Газовая система для подачи на анализатор Тигон М-3003, Тигон Р-6000 ГС из баллона под давлением



1 - баллон с ГС; 2 - вентиль; 3 - мундштук из комплекта анализатора;
4 - анализатор; 5 - ротаметр

Рисунок 4 - Газовая система для подачи на анализатор Тигон Р-8800 ГС из баллона под давлением

- б) Для каждой *i*-ой ГС проводят по три цикла измерений по схеме:
- включают анализатор согласно РЭ;
 - при отсоединенном анализаторе открывают баллон с ГС и с помощью вентильной точной регулировки, контролируя по ротаметру, устанавливают расход ГС 6,2 л/мин;
 - после выхода анализатора в режим готовности к отбору пробы подают на вход анализатора ГС из баллона под давлением;
 - после окончания измерительного цикла закрывают вентиль на баллоне и регистрируют показание анализатора;
 - рассчитывают измеренное значение массовой концентрации этанола в *i*-ой ГС C_i , мг/л для всех ГС, кроме ГС № 1, по формуле:

$$C_i = \Pi_i * \frac{P_0}{P} * K^{ГС}, \quad (2)$$

где P_0 – значение атмосферного давления, равное 101,3 кПа;

P – измеренное значение атмосферного давления, кПа;

$K^{ГС}$ коэффициент пересчета показаний, равный 1,1;

Π_i – показания анализатора, мг/л.

6.3.2 Определение погрешности при температуре окружающего воздуха, соответствующей условиям эксплуатации

6.3.2.1 Определение погрешности выполняют в два этапа:

- на первом этапе определяют погрешность при температуре окружающего воздуха (20±5) °С;

- на втором этапе определяют погрешность при температуре окружающего воздуха, соответствующей нижнему и верхнему значению условий эксплуатации анализатора.

6.3.2.2 Определение погрешности при температуре окружающего воздуха (20±5) °С проводят согласно 6.3.1 настоящей методики.

6.3.2.3 Определение погрешности при температуре окружающего воздуха, соответствующей нижнему и верхнему значению условий эксплуатации анализатора, проводят путем вы-

держивания анализатора в климатической камере и подачи на вход анализатора ГС № 3 (таблица Б.1 приложения Б).

Измерения выполняют в следующей последовательности:

а) помещают анализатор в климатическую камеру и устанавливают в камере температуру, на 2 °С меньше верхнего значения условий эксплуатации анализатора (таблица А.1 приложения А); выдерживают анализатор в камере при заданной температуре не менее 2 ч;

б) проводят три цикла измерений путем подачи на вход анализатора ГС № 3 и регистрации показаний анализатора согласно 6.3.1.3 или 6.3.1.4 (в зависимости от выбранного средства поверки). Анализатор достают из климатической камеры только на время подачи ГС - не более 15 с, между циклами измерений анализатор выдерживают в климатической камере не менее 5 минут;

в) помещают анализатор в климатическую камеру и устанавливают в камере температуру, на 2 °С больше нижнего значения условий эксплуатации анализатора; выдерживают анализатор в камере при заданной температуре не менее 2 ч;

г) проводят три цикла измерений путем подачи на вход анализатора ГС № 3 и регистрации показаний анализатора согласно 6.3.1.3 или 6.3.1.4 (в зависимости от выбранного средства поверки). Анализатор достают из климатической камеры только на время подачи ГС - не более 15 с, между циклами измерений анализатор выдерживают в климатической камере не менее 5 минут.

Примечание - При выходе климатической камеры на режим изменение температуры воздуха в рабочем объеме камеры должно быть не более 1 °С в минуту.

7 Обработка результатов измерений

7.1. По результатам измерений, полученным по 6.3.1 и 6.3.2 настоящей методики в каждой точке поверки по каждому циклу измерений, рассчитывают значение абсолютной или относительной погрешности анализаторов, в зависимости от того, какая погрешность нормирована для данной точки поверки.

Значение абсолютной погрешности анализатора Δ_i , мг/л, при подаче i -ой ГС рассчитывают по формуле

$$\Delta_i = C_i - C_i^d \quad (3)$$

где C_i - измеренное значение массовой концентрации этанола при подаче i -ой ГС, мг/л;

C_i^d - действительное значение массовой концентрации этанола в i -ой ГС (при поверке с помощью генераторов рассчитывается по формуле (1), при поверке с помощью ГС в баллоне под давлением указано в паспорте), мг/л.

Значение относительной погрешности анализатора δ_i , %, при подаче i -ой ГС рассчитывают по формуле

$$\delta_i = \frac{C_i - C_i^d}{C_i^d} \cdot 100 \quad (4)$$

7.2 Результаты определения погрешности анализатора считают положительными, если полученные значения погрешности анализатора в каждой точке поверки по каждому циклу измерений не превышают пределов допускаемой погрешности, указанных в описании типа и РЭ анализаторов (см. приложение А).

8 Оформление результатов поверки

8.1 При проведении поверки составляют протокол поверки анализатора по форме, приведенной в приложении В.

8.2 При положительных результатах поверки анализатор признают пригодным к применению и выписывают на него свидетельство о поверке установленной формы согласно Приказу Министерства промышленности и торговли РФ от 02 июля 2015 г. № 1815 «Об утверждении порядка проведения поверки средств измерений, требования к знаку поверки и содержанию свидетельства о поверке». Форма обратной стороны свидетельства о поверке анализаторов приведена в приложении Г.

Знак поверки наносится на свидетельство о поверке или в паспорт (при первичной поверке до ввода в эксплуатацию).

8.3 При отрицательных результатах поверки анализатор признают непригодным к применению, свидетельство о поверке аннулируют, выдают извещение о непригодности установленной формы согласно Приказу Министерства промышленности и торговли РФ от 02 июля 2015 г. № 1815 «Об утверждении порядка проведения поверки средств измерений, требования к знаку поверки и содержанию свидетельства о поверке» с указанием причин непригодности.

Приложение А
(обязательное)

Основные метрологические характеристики анализаторов

Таблица А.1. - Метрологические характеристики

Наименование характеристики	Значение
Диапазон измерений массовой концентрации этанола, мг/л	от 0,000 до 2,000
Диапазон показаний массовой концентрации этанола, мг/л	от 0,000 до 2,500
Пределы допускаемой основной погрешности при изменении температуры окружающего воздуха в диапазоне от +15 до +25 °С включ.:	
- абсолютной (в поддиапазоне измерений от 0,000 до 0,200 мг/л включ.), мг/л	±0,020
- относительной (в поддиапазоне измерений св. 0,200 до 2,000 мг/л), %	±10
Пределы допускаемой основной погрешности при изменении температуры окружающего воздуха, в диапазоне условий эксплуатации (для моделей Р-6000, Р-8800: от -5 до +15 °С включ. и св. + 25 до + 40 °С включ. и для модели М-3003: от -10 до +15 °С включ. и св. + 25 до + 55 °С включ.):	
- абсолютной (в поддиапазоне измерений от 0,000 до 0,200 мг/л включ.), мг/л	±0,030
- относительной (в поддиапазоне измерений св. 0,200 до 2,000 мг/л), %	± 15,0
Цена младшего разряда шкалы при выводе показаний, мг/л	0,001
Дополнительная погрешность от влияния не измеряемых компонентов	отсутствует

Приложение Б
(рекомендуемое)

Метрологические характеристики ГС, используемых при поверке

Таблица Б.1.

Номер ГС	Номинальное значение массовой концентрации этанола в ГС, подаваемых на анализатор, пределы допускаемого отклонения, мг/л	Номинальное значение массовой концентрации этанола в водных растворах этанола ¹⁾ , пределы допускаемого отклонения, мг/см ³	Номинальное значение массовой концентрации этанола в ГС в баллонах под давлением ²⁾ , пределы допускаемого отклонения, мг/л
ГС № 1	0	дистиллированная вода	воздух
ГС № 2	0,150±0,015	0,385±0,04	0,150±0,015
ГС № 3	0,475±0,048	1,22±0,12	0,475±0,048
ГС № 4	0,851±0,085	2,19±0,22	0,851±0,085

¹⁾ При проведении поверки анализаторов с помощью генераторов газовых смесей паров этанола в воздухе используют стандартные образцы состава водных растворов этанола ВРЭ-2 ГСО 8789-2006. Границы относительной погрешности при P=0,95 ±1 %.

²⁾ При проведении поверки анализаторов с помощью стандартных образцов состава газовых смесей этанол/азот в баллонах под давлением ГСО 10338-2013. Границы относительной погрешности при P=0,95 ±(2-4) %.

Приложение В
(рекомендуемое)

Форма протокола поверки анализаторов

ПРОТОКОЛ ПОВЕРКИ

№ _____ от _____

- 1) Наименование анализатора, тип _____
- 2) Регистрационный номер в Федеральном информационном фонде по обеспечению единства измерений _____
- 3) Заводской номер _____
- 4) Заказчик _____
- 5) Наименование изготовителя _____
- 6) Дата выпуска _____
- 7) Наименование нормативного документа по поверке _____

8) Средства поверки²⁾

- генератор газовых смесей паров этанола в воздухе

(указывают тип, заводской номер генератора, номер и дату действия свидетельства о поверке)

- стандартные образцы состава водных растворов этанола

(указывают регистрационный номер³⁾ и номера используемых экземпляров стандартных образцов)

- камера климатическая

(указывают тип, заводской номер, номер и дату действия свидетельства об аттестации)

9) Вид поверки: первичная/периодическая *(нужное подчеркнуть)*

10) Условия поверки:

- температура окружающего воздуха _____
- относительная влажность окружающего воздуха _____
- атмосферное давление _____
- массовая концентрация этанола в окружающем воздухе _____

11) Результаты, полученные при проведении поверки

Внешний осмотр _____

Опробование _____

Проверка общего функционирования _____

Подтверждение соответствия программного обеспечения _____

Проверка функционирования автоматического режима отбора пробы _____

²⁾ Указывают средства поверки, применяемые при поверке анализатора.

³⁾ Указывают регистрационный номер в Федеральном информационном фонде по обеспечению единства измерений.

Определение метрологических характеристик

Температура окружающего воздуха, °С	Диапазон измерений, мг/л	Пределы допускаемой погрешности		Действительное значение массовой концентрации этанола в ГС, мг/л	Измеренное значение массовой концентрации этанола в ГС, мг/л	Значение погрешности, полученное при поверке	
		абсолютной	относительной			абсолютной, мг/л	относительной, %

Закключение: на основании результатов первичной (периодической) поверки СИ признано соответствующим (не соответствующим) установленным в описании типа метрологическим требованиям (*нужное подчеркнуть*)

Выдано:

свидетельство о поверке № _____ от _____
 извещение о непригодности № _____ от _____

Причины непригодности _____

Поверитель

(Подпись)

(Инициалы, фамилия)

Приложение Г
(обязательное)

Форма оборотной стороны свидетельства о поверке

- 1 Результаты внешнего осмотра _____
- 2 Результаты опробования _____
- 3 Результаты определения метрологических характеристик
- 3.1 Результаты определения погрешности

Диапазон измерений, мг/л	Пределы допускаемой погрешности		Максимальное значение погрешности, полученное при поверке	
	абсолютной	относительной	абсолютной	относительной
от 0,000 до 0,200	$\pm 0,020$ мг/л	–		–
св. 0,200 до 2,000	–	± 10 %	–	

4.2 Результаты определения погрешности при температуре, соответствующей нижнему и верхнему значению условий эксплуатации⁴⁾

Температура окружающего воздуха	Пределы допускаемой абсолютной/относительной погрешности	Максимальное значение абсолютной/относительной погрешности, полученное при поверке
	$\pm 0,030$ мг/л ± 15 %	
	$\pm 0,030$ мг/л ± 15 %	

Поверитель _____

(Подпись)

(Инициалы, фамилия)

⁴⁾ Данный пункт приводят в свидетельстве о поверке, если при определении метрологических характеристик анализатора выполняется операция по 6.3.2.3. настоящей методики.